



ニッシン ユニバーサル シューコード SC-01 発売のお知らせ

本ニュースリリースは、
本日をもって発表とさせていただきます。

ニッシンジャパン株式会社

2008年5月吉日

ユニバーサル シューコード SC-01

製品名：ユニバーサル シューコード SC-01

希望小売価格： 6,800円(税込)

発売時期： 2008年6月中旬

ユニバーサルシューコードは、マルチコンタクトを備えたシューコードで、デジタル一眼レフカメラや、ホットシュー付きデジタルカメラに取り付けて、ストロボを最大150cm、カメラから離して発光(TTL調光)させることができます。



■ユニバーサル シューコード SC-01の特徴

その①マルチコンタクトにより、さまざまなブランドのカメラにご使用できます。
(一部カメラを除く)

<使用可能カメラの一覧>

キヤノン EOSデジタル

キヤノン パワーショット(ホットシュー付)

ニコン デジタル一眼レフカメラ

ニコン クールピクス(ホットシュー付)

フジフィルム ファインピックス デジタル一眼レフカメラ

ペンタックス デジタル一眼レフカメラ

サムスン デジタル一眼レフカメラ

<使用可能>

それぞれのカメラに対応したストロボ

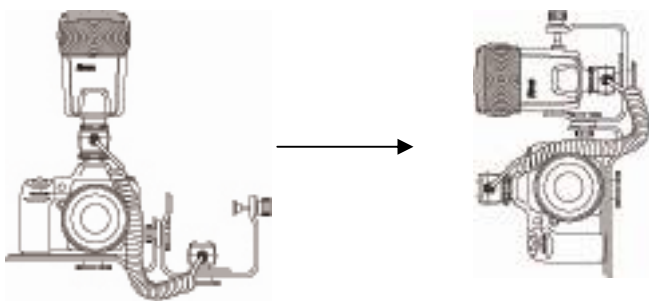
マルチコンタクトのメリット：異なるブランドのカメラとストロボを持っているときに、一本のシューコードでどちらでも使用できます。

■ユニバーサル シューコード SC-01の特徴

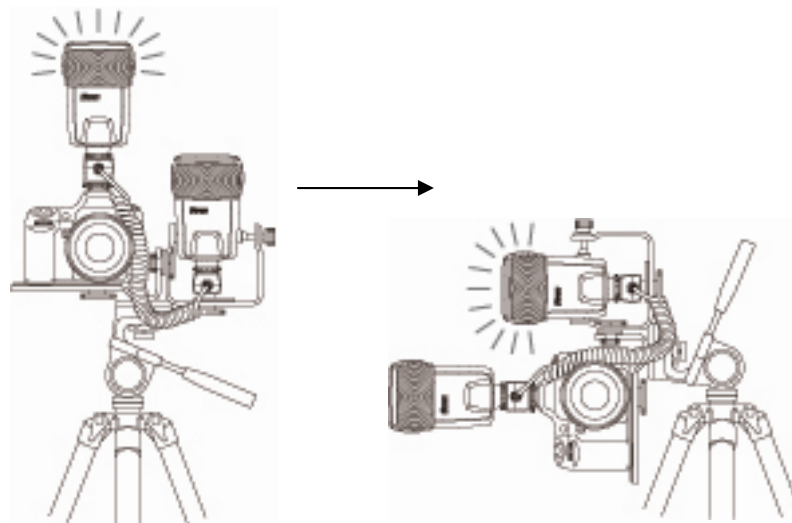
②カメラ側シューとストロボ側シュー両方にホットシューコンタクトを装備しています。

カメラを縦位置、横位置に構えたとき、ストロボをレンズの上に配置できます。
※2台同時には使用できません。

＜ストロボ1台使用のとき＞
ストロボを差し替えて使用します。



＜ストロボ2台使用のとき＞
スイッチを切り替えて【TOP⇔EXT】
使用します。



■各部の名称

- ① カメラ取付部
- ② カメラ側TTLシュー
- ③ セレクトスイッチ
- ④ ロックリング
- ⑤ ロックピン
- ⑥ マルチコンタクトピン
- ⑦ 接続コード
- ⑧ オフカメラ取付部
- ⑨ オフカメラ側TTLシュー
- ⑩ 取付足部
- ⑪ 三脚ネジ



■主な仕様

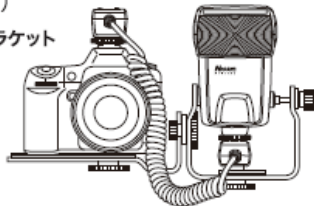
長さ: 最短30cm 最大150cm

重量: 105g

ストロボ1台を使用するとき

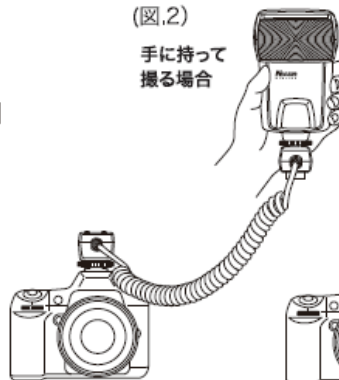
(図.1-1)

大型ブラケット
使用時



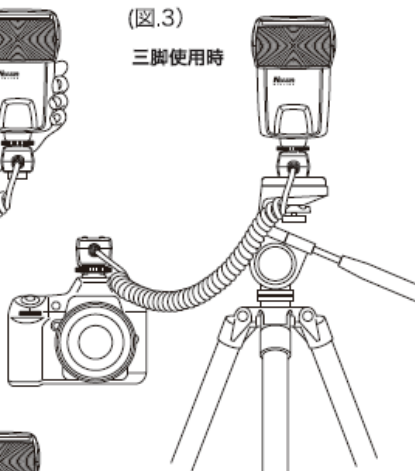
(図.2)

手に持って
撮る場合



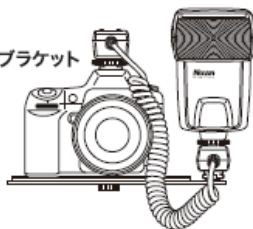
(図.3)

三脚使用時



(図.1-2)

コンパクトブラケット
使用時

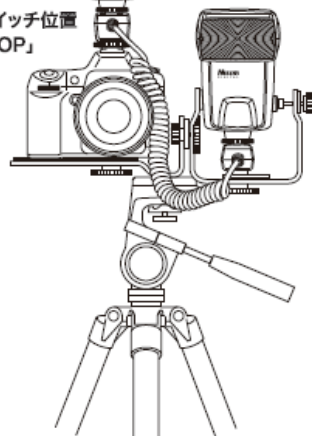


ストロボ2台を使用するとき



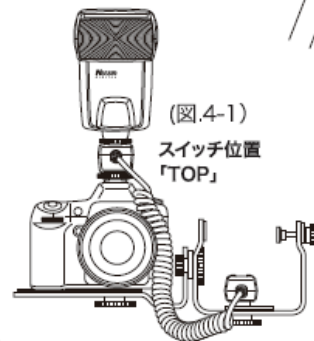
(図.5-1)
カメラ側のストロボを
発光させる場合

スイッチ位置
「TOP」



(図.4-1)

スイッチ位置
「TOP」



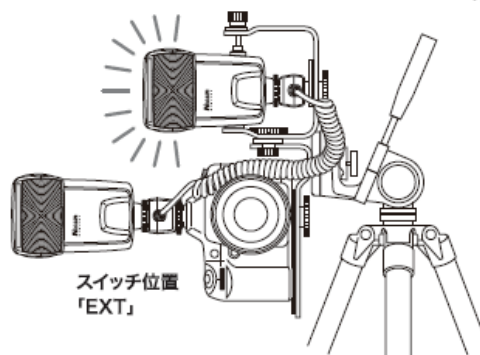
(図.4-2)

スイッチ位置
「EXT」



(図.5-2)

オフカメラ側のストロボを
発光させる場合



スイッチ位置
「EXT」